

## BCS-DMQ1203IR3(-B)

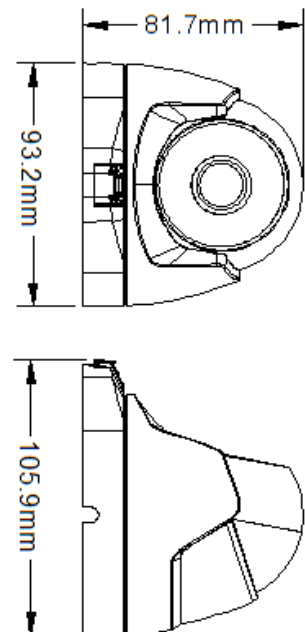
Kamera kopułowa 2Mpx HDCVI/AHD/TVI/ANALOG z obiektywem 2.8mm



### Charakterystyka:

- Przetwornik 1/2.8" 2Mpx SONY STARVIS CMOS
- Rozdzielczość 1920x1080@30kl/s
- Kamera 4w1: HDCVI/AHD/TVI/ANALOG
- Mechaniczny filtr podczerwieni
- Funkcje AGC, AWB, AES, HLC, Defog
- Cyfrowa redukcja szumów DNR
- Poszerzona dynamika obrazu WDR(100dB)
- Menu ekranowe OSD
- Obiektyw stało-ogniskowy 2.8mm
- Promiennik podczerwieni o zasięgu do 30m
- Dwie diody nowej generacji o wydłużonym czasie świecenia do 50 000 godzin
- Obudowa zewnętrzna IP66
- Temperatura pracy -30°C ~ +60°C
- Dodatkowe wyjście analogowe CVBS
- Zasilanie 12V DC(±10%)
- **BCS-DMQ1203IR3-B** - biała obudowa

### Wymiary podstawowe:



**BCS-DMQ1203IR3(-B)**

Kamera kopułowa 2Mpx HDCVI/AHD/TVI/ANALOG z obiektywem 2.8mm

**Dane techniczne:**

System skanowania	Progressive Scan
System	HDCVI/AHD/TVI/ANALOG
Przetwornik	IMX307+X600, 1/2.8" 2.16Mpx SONY STARVIS CMOS
Ilość pikseli	1920(H) × 1080(V)
Rozdzielczość	1080P(1920×1080) / 720P(1280×720)
Wyjście wideo	Cyfrowe: HDCVI/AHD/TVI Analogowe: 1 V p-p, kompozytowe, BNC, 75 Ohm
Czułość	Kolor: 0.1Lux B/W: 0Lux (IR wł.)
Stosunek S/N	> 50dB (AGC wył.)
Balans Bieli	(AWB) Auto/ręcznie
Obiektyw	2.8mm F1.3
Kompensacja tła	HLC / WDR(120dB)
Migawka	Auto
Kontrola wzmocnienia	(AGC) Auto/ręcznie
Redukcja szumów	2D/3D DNR
Defog	Wył./Wł.
Detekcja ruchu	4 obszary
Maski prywatności	16 obszarów
Funkcja dzień/noc	Mechaniczny filtr ICR
Promiennik podczerwieni	Zasięg do 30m – 2 Diody LED IR3
Zasilanie	12V DC (±10%)
Pobór mocy	<4W
Warunki pracy	-30°C ~ +60°C, IP66
Waga	0.3kg
Wymiary	93.2mm(105.9mm) × 81.7mm